

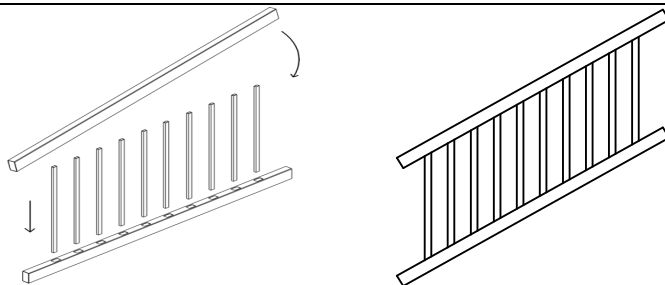
Instructions D'installation Tradition & Héritage (Escalier)

AVIS IMPORTANT

Vous devez consulter le code de bâtiment de votre municipalité ou région avant d'installer ce produit afin de vous assurer que votre installation sera fait conformément aux codes de bâtiments applicables. Certaines municipalités exigent un permis de construction et/ou une inspection de la part d'un inspecteur en bâtiment. Si vous avez des doutes sur la méthode d'installation, faites appel à un professionnel certifié pour l'installation du produit. Les recommandations d'installations fournies dans ces instructions sont basés sur les tests et codes de bâtiment du CNB (code national du bâtiment Canadien) et de l'OBC (code de bâtiment de l'Ontario) sont pour la plupart des types d'installations. Cependant, les recommandations d'installation peuvent ne pas convenir à tous les types d'installations, veuillez toujours vous référez à un professionnel en bâtiment. Il est important de suivre les recommandations d'installations à la lettre, à toutes les étapes. Si vous ne suivez pas les recommandations ci-haut mentionné et ci-jointe, il peut en résulter de graves blessures.

ÉTAPE #1: Installation des Traverses

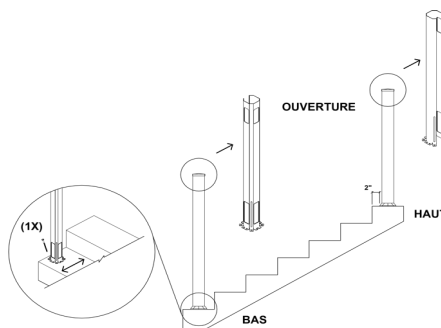
Placez la traverse du bas sur le sol, insérez les barreaux dans la traverse du bas et ensuite insérez la traverse du haut par-dessus (si vous installez une rampe Colonial, insérez le bout pincé du barreau dans la traverse du haut).



ÉTAPE #2: Installation des poteaux

Dessinez une ligne à 2" du rebord de votre terrasse ou balcon pour guider votre installation. Installez le premier poteau en haut des escaliers en fixant la base avec la quincaillerie recommandée pour la surface de votre patio. Installez le deuxième poteau au bas des escaliers temporairement puisque vous aurez à le déplacer.

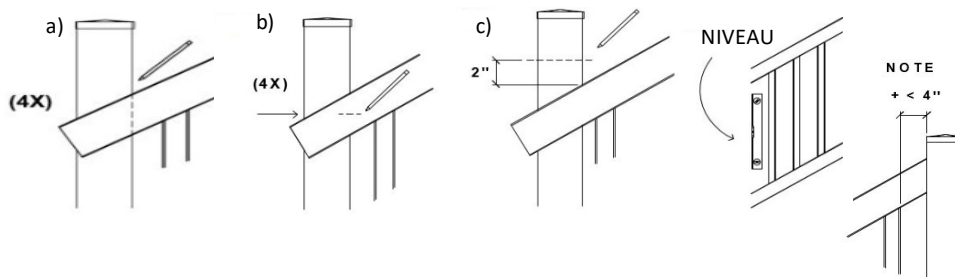
NOTE: dans le bas de l'escalier, vous devez installer un poteau de PVC plus haut (poteau d'escalier) que la hauteur de la section.



ÉTAPE #3: Déterminer l'angle

Étendre la section assemblée sur les marches et ci les poteaux.

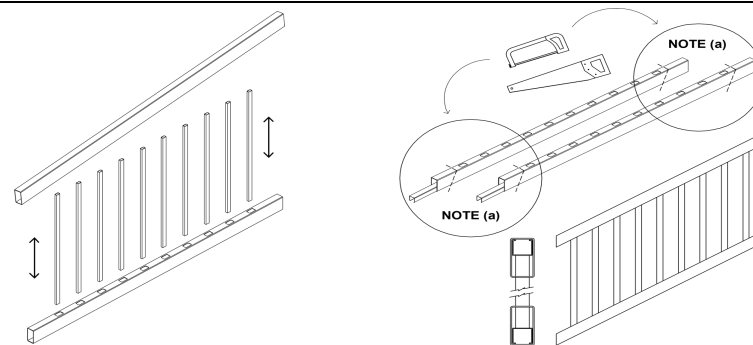
- (a) En utilisant les rebords des poteaux comme gu tirer une ligne de coupe au crayon sur les traverse
- (b) En utilisant les rebords des traverses, tirer une au centre des poteaux pour le positionnement des supports (voir étape 5)
- (c) La coupe du poteau au bas de l'escalier peut-être nécessaire.



ÉTAPE #4: Coupez les traverses

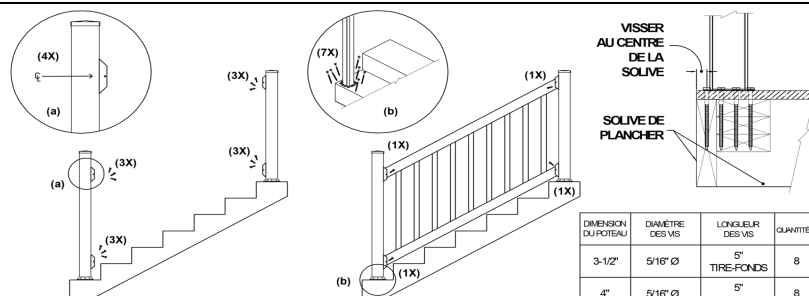
Enlevez les traverse des barreaux. Coupez les traverses à l'angle que vous avez déterminé. Voir note(a). Ensuite, répétez l'étape #1

NOTE (a)
VEUILLEZ RETIRER LE RENFORT D'ACIER AVANT DE COUPER UNE SECTION. NE COUPEZ PAS LE RENFORT D'ACIER PRÈS DU PVC PUISQUE LES RÉSIDUS DE COUPE PEUVENT ENDOMMAGER LE PVC. LORSQUE VOUS AVEZ À COUPER LES RENFORTS EN ACIER, VOUS DEVEZ APPLIQUER UNE PEINTURE ANTIROUILLE AU BOUT COUPÉ POUR ÉVITER TOUTE ROUILLE.



ÉTAPE #5: Installation de la section

Vissez les supports à l'endroit déterminé (a). Placez la section dans les supports installés et vissez de chaque côté des supports pour tenir la section en place. Finalisez l'installation du deuxième poteau au bas des escaliers (b).



DIMENSION DU POTEAU	DIAMÈTRE DES VIS	LONGUEUR DES VIS	QUANTITÉ
3-1/2"	5/16" Ø	5" TIRE-FONDS	8
4"	5/16" Ø	5" TIRE-FONDS	8

VIS GALVANISÉE AVEC FILETAGE PLEIN LONGUEUR

LIMITATION DE RESPONSABILITÉ

EMS et ses successeurs, distributeurs, et revendeurs (dans l'avenir VENDEUR) ne doivent en aucun cas être responsables pour l'utilisation et le service de ce produit. L'ACHETEUR décline toutes réclamations en responsabilité. L'ACHETEUR reconnaît qu'il/elle ne se fonde pas sur la compétence ou le jugement du vendeur pour sélectionner ou fournir des biens appropriés à un usage particulier et qu'il n'y a pas de responsabilités qui s'étendent au-delà de la description et l'acheteur renonce par la présente tous les recours ou responsabilités, explicite ou implicite, découlant de la loi ou autrement, (y compris, sans aucune obligation du VENDEUR par rapport à la qualité marchande et les dommages indirects) ou si occasionné par la négligence du vendeur ou pas. Le vendeur décline de manière explicite ou implicite toute garantie et responsabilité pour les dommages corporels. L'ACHETEUR reconnaît et accepte que l'exclusion de toute responsabilité pour les dommages corporels est une condition importante de cet accord et il s'engage à indemniser et soustraire le vendeur de toute réclamation liée à l'élément de l'équipement acheté. En aucun cas, le vendeur ne sera responsable d'aucun dommage ou frais en raison de l'utilisation ou de la vente d'un tel équipement. Le VENDEUR n'assume aucune responsabilité quant à la mauvaise installation ou utilisation de ses produits. Il est de la responsabilité de l'installateur de vérifier la bonne installation et en cas de doute, contacter le fabricant. Ces instructions d'assemblage vous dirigeront à travers du processus d'assemblage d'un produit EMS Inc. S'il vous plaît gardez à l'esprit qu'ils ne peuvent pas couvrir l'assemblage ou l'installation de tous les scénarios que vous pourriez rencontrer. Comme chaque installation est unique dans ses exigences de performance, la méthode d'installation utilisée est de la seule responsabilité de l'installateur. EMS décline toute responsabilité pour la mauvaise installation de ce produit. L'acheteur est seul responsable du respect des réglementations locales en vigueur. EMS recommande que tous les modèles soient examinés par un architecte, un ingénieur et/ou inspecteur en bâtiment local avant et après l'installation.

Tradition & Héritage (Stair)

IMPORTANT NOTICE

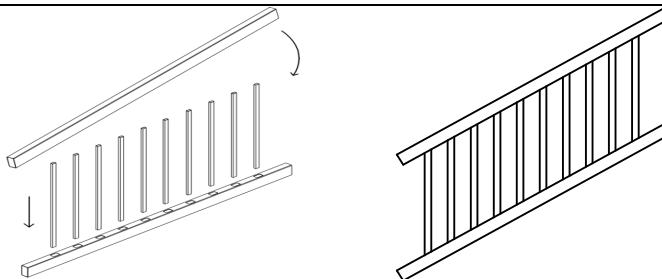
You must consult the local building codes for your municipality or region before installing this product to ensure that your installation conforms to the applicable building codes. Certain municipalities require a construction permit and/or an inspection from a building inspector. If you have any doubts on the method of your installation, please contact a certified professional to help with your installation.

The recommended installation methods supplied in these instructions are based on CNB building codes (Canadian National Building Code) and the OBC (Ontario Building Code) which are for most types of installations. However, the recommendations for installation may not apply to all types of installation. Always refer to a certified professional in building materials.

It is important to follow the installation recommendations exactly for each step. If you do not follow the recommendations mentioned, it may result in severe injuries.

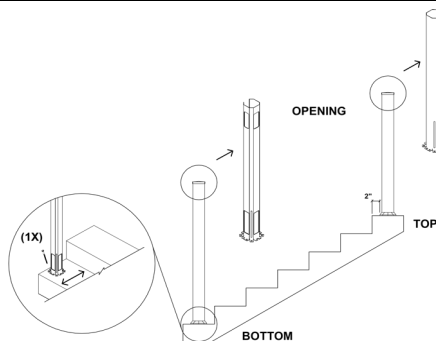
STEP #1: Rail installation

Place the bottom rail on the ground. Insert pickets into the bottom rail and place the top rail over them (if installing a Colonial railing, insert the pinched end of the spindle into the top rail).



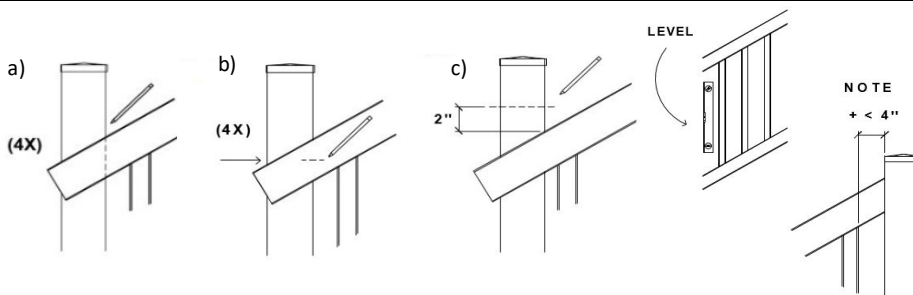
STEP #2: Post installation

Draw a line with a pencil at 2" from the edge of your deck or balcony to guide your installation. Install the first post at the top of the stairs by securing the base with recommended hardware for your deck surface. Install the second post at the bottom of the stairs loosely as you may have to move it for better positioning. NOTE: For the bottom of the stairs, you must install a taller PVC post (stair post) than the section height.



STEP #3: Angle determination

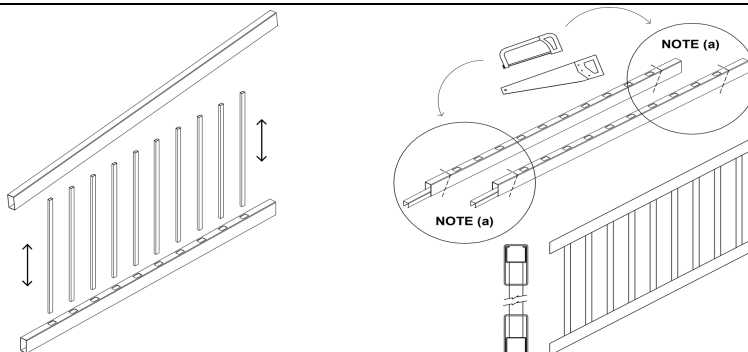
Place the pre-assembled section on the stairs and against the posts.
(a) Using the side of the post as a guideline, mark the cutting line on the rail
(b) Using the edges of the rails as a guideline, mark a line on the center of the post for the positioning of the brackets
(see step 5)
(c) Trimming of the bottom stair post could be



STEP #4: Cut the rails

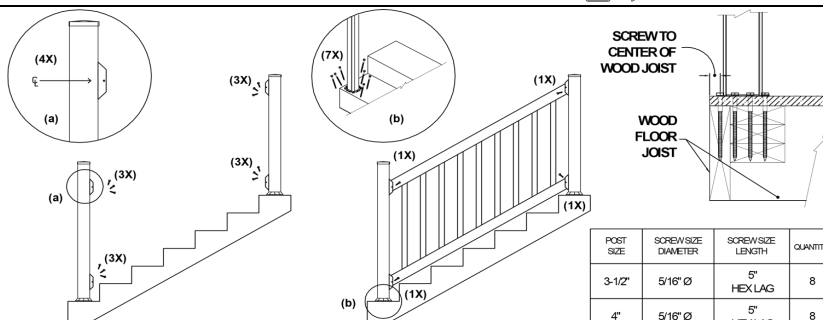
Remove the rails from the pickets. Cut the rails to the angles that you marked. See note (a). Then repeat step #1.

NOTE (a)
BE SURE TO REMOVE THE STEEL INSERT BEFORE CUTTING. DO NOT CUT THE STEEL INSERT NEAR THE PVC PRODUCT AS THE STEEL DEBRIS MAY DAMAGE THE PVC. WHEN STEEL REINFORCEMENT INSERTS ARE CUT, YOU MUST APPLY AN ANTI-RUST PRIMER TO THE CUT END TO AVOID RUSTING.



STEP #5: Section installation

Screw the stair brackets at the determined location (a). Put the section into the installed brackets and screw through each side of the brackets to hold the section in place. Complete installation of the second post at the bottom of the stairs (b).



POST SIZE	SCREW SIZE DIAMETER	SCREW SIZE LENGTH	QUANTITY
3-1/2"	5/16" Ø	5" HEX LAG	8
4"	5/16" Ø	5" HEX LAG	8

FULL THREAD GALVANIZED SCREWS ONLY

DISCLAIMER OF LIABILITY

EMS and its successors, distributors and dealers (hereafter SELLER) shall in no way be responsible for the product's proper use and service. THE BUYER HEREBY WAIVES ALL LIABILITY CLAIMS. The BUYER acknowledges that he/she is not relying on the SELLER's skill or judgment to select or furnish goods suitable for any particular purpose and that there are no liabilities which extend beyond the description on the face hereof and the BUYER hereby waives all remedies or liabilities, expressed or implied, arising by law or otherwise, (including without any obligations of the SELLER with respect to merchantability and consequential damages) or whether or not occasioned by the SELLER's negligence. The SELLER disclaims any warranty and expressly disclaims any liability for personal injury or damages. The BUYER acknowledges and agrees that the disclaimer of any liability for personal injury is a material term for this agreement and the BUYER agrees to indemnify the SELLER and to hold the SELLER harmless from any claim related to the item of the equipment purchased. Under no circumstances will the SELLER be liable for any damages or expenses by reason of use or sale of any such equipment. The SELLER assumes no liability regarding the improper installation or misapplication of its products. It is the installer's responsibility to check for proper installation and if in doubt, contact the manufacturer.

These assembly guidelines will direct you through the process of assembling a section of EMS Inc product. Please keep in mind that they may not cover every assembly or installation scenario you may encounter. Since each installation is unique in its performance requirements, the ultimate installation method used is the sole responsibility of the installer. EMS disclaims any liability or responsibility for the improper installation of this product. The purchaser is solely responsible for compliance with applicable local codes. EMS recommends that all designs be reviewed by a licensed architect, engineer and/or local building official before and after installation.